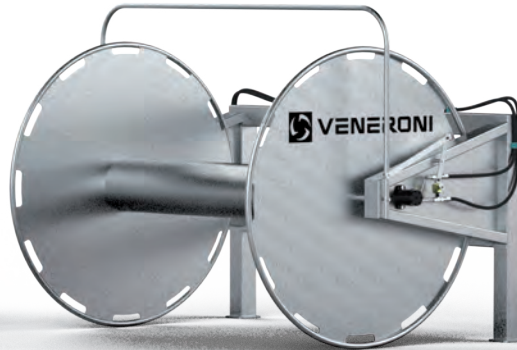


SISTEMA OMBELICALE

UMBELICAL SYSTEM



LKT



HWN



TDN

Prelevando i reflui dalle vasche di stoccaggio, la pompa LKT li immette nella rete di distribuzione interrata o direttamente nella manichetta. Quest'ultima, stesa lungo un confine dell'area di distribuzione con l'ausilio dell'avvolgitore e successivamente collegata alla testa di distribuzione, viene trainata percorrendo l'intera superficie, consentendo una distribuzione dei reflui rapida e uniforme, impiegando un'attrezzatura leggera.

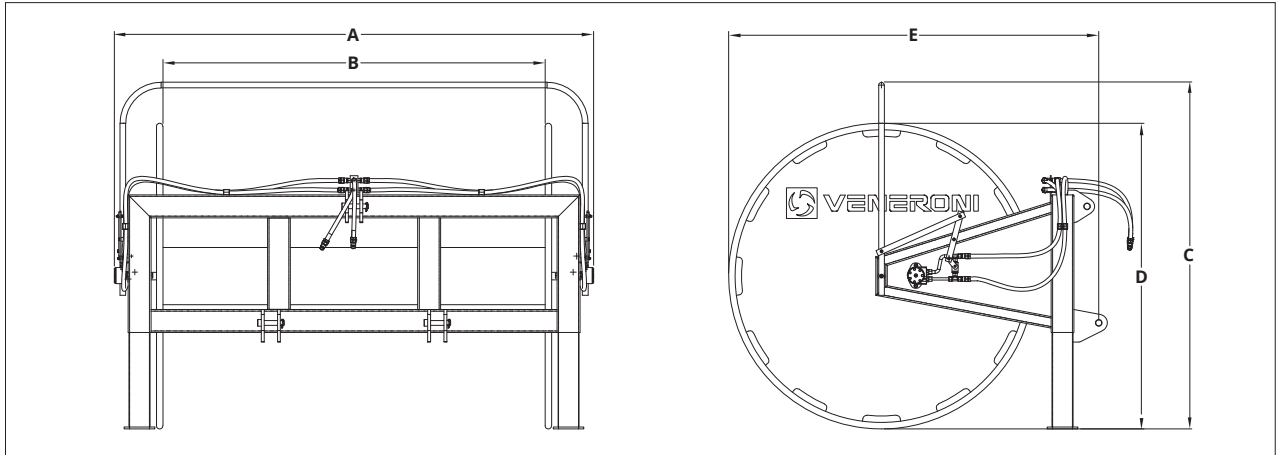
After collection from the storage tanks, the LKT pump supplies slurry into the underground distribution network or directly into the hose. The latter, spread out along a side of the distribution area with the reel hose-coiler and then connected to the spreader, is pulled along the whole field, allowing a fast and uniform slurry distribution, using a lightweight equipment.



HWN | Avvolgitore Reel hose-coiler

CARATTERISTICHE | FEATURES

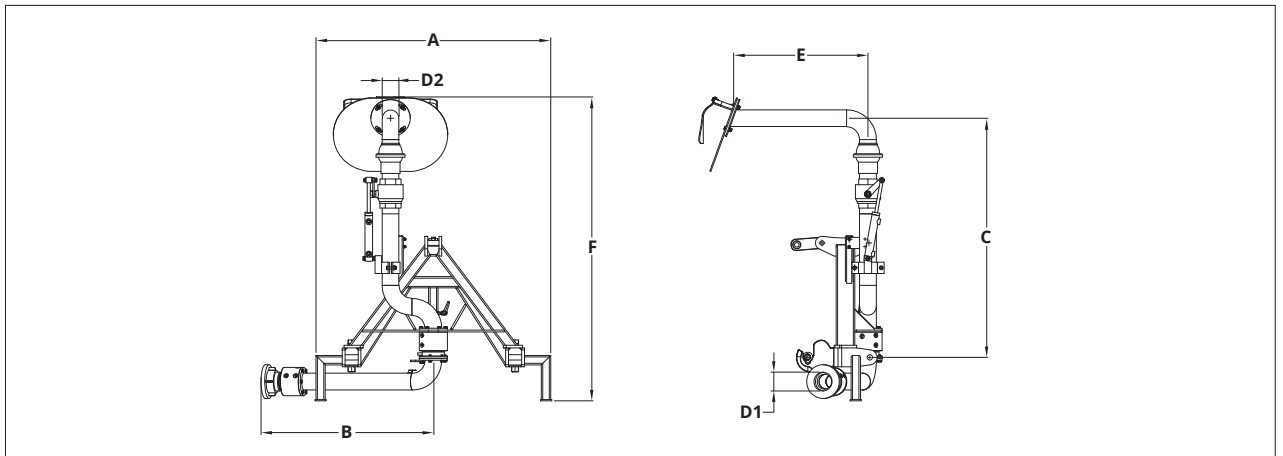
Modello Model	D [mm]	A [mm]	B [m]	C [mm]	E [mm]	Peso Weight [kg]	Capacità MAX MAX capacity [m] HOSE D 102
HWN 1000	1600	2520	2000	1660	1950	460	1000



TDN | Testa di distribuzione Spreader



CARATTERISTICHE | FEATURES

Modello Model	D1 [mm]	D2 [mm]	A [m]	B [mm]	C [mm]	E [mm]	F [mm]	Peso Weight [kg]
TDN	STORZ 133	90	1260	925	1290	745	1650	165



HILCOFLEX | Manichetta in poliuretano Polyurethane hose

CARATTERISTICHE | FEATURES

Modello Model	D [mm]	Pressione di lavoro Working pressure [bar]	Carico di rottura Breaking strength [kg]
HILCOFLEX PU 	102 - 4"	16	11000
	127 - 5"	15	13500
HILCOFLEX PU DRAG 	102 - 4"	14	13500
	127 - 5"	14	17500