

MLC

Pompa miscelatrice a trattore
Tractor driven mixing pump



Azionamento	Trattore	Drive	Tractor
Installazione	Mobile trasportata da trattore	Installation	Mobile transported by tractor
Girante	Coclea	Impeller	Coclea
Trasmissione	Lubrificata a grasso con supporto di fondo a tenuta stagna	Transmission	Grease lubricated with watertight bottom support
Metallurgia	Carpenteria zincata a caldo	Metallurgy	Hot galvanized carpentry
Caratteristica di serie	Posizionamento e tubo di mandata orientabile idraulicamente	Series feature	Hydraulically adjustable positioning and delivery pipe

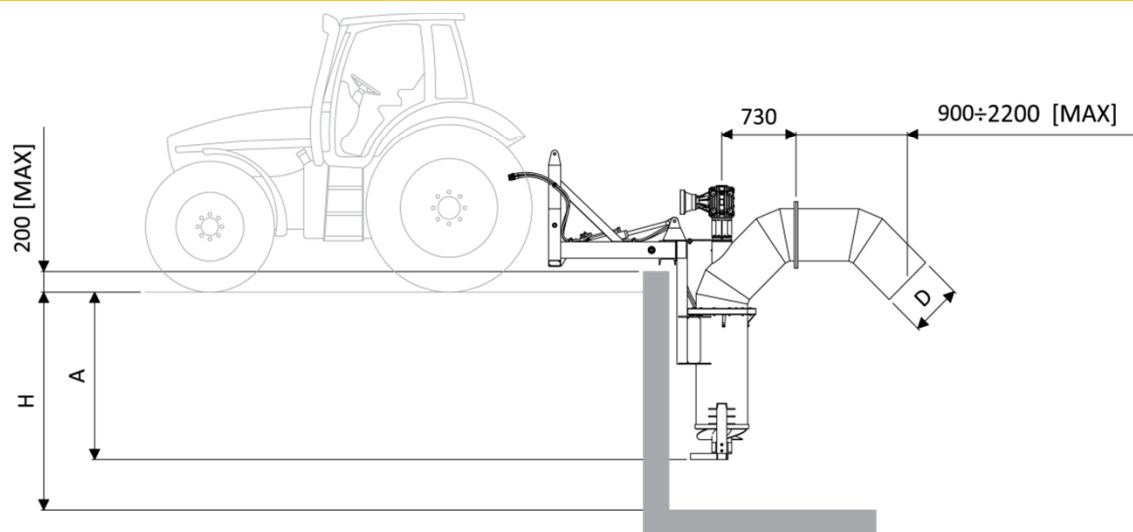
Caratteristiche | Features

Modello Model	Giri/Min RPM		P MAX [kW]	Q [mc/h]
	PTO	Pompa Pump		
MLC	540	750	55	2700

Caratteristiche riferite a liquido con densità 1 e viscosità 1 mm²/s Features related to liquid with density of 1 and viscosity of 1 mm²/s

MLC

Pompa miscelatrice a trattore
 Tractor driven mixing pump



Dimensioni | Dimensions

Modello Model	Lunghezza Length [m]	D [mm]	H [m]	A [mm]	Peso Weight [Kg]
MLC	2,5	500	2	1800	740
	3		3	2300	800

L'azienda si riserva la facoltà di modificare/adeguare le informazioni tecniche e dimensionali dei prodotti, anche senza preavviso alcuno

Per richieste di prodotti fuori standard, vi preghiamo di contattarci

The company reserves the right to change / adapt the technical and dimensional information of the products, even without notice

For any request different from the standard, please contact us