

MFR

Miscelatore a trattore a colonna con rotazione idraulica
 Tractor driven mixer with hydraulic rotation of the column



Azionamento	Trattore	Drive	Tractor
Installazione	Mobile trasportata da trattore	Installation	Mobile transported by tractor
Girante	Elica con profilo autopulente	Impeller	Propeller with self-cleaning outline
Trasmissione	Bagno d'olio con tenuta meccanica widia-widia	Transmission	Oil bath with widia-widia mechanical seal
Metallurgia	Carpenteria zincata a caldo	Metallurgy	Hot galvanized carpentry
Caratteristica di serie	Braccio e colonna con ralla orientabili idraulicamente	Series feature	Hydraulically adjustable arm and column with slewing ring

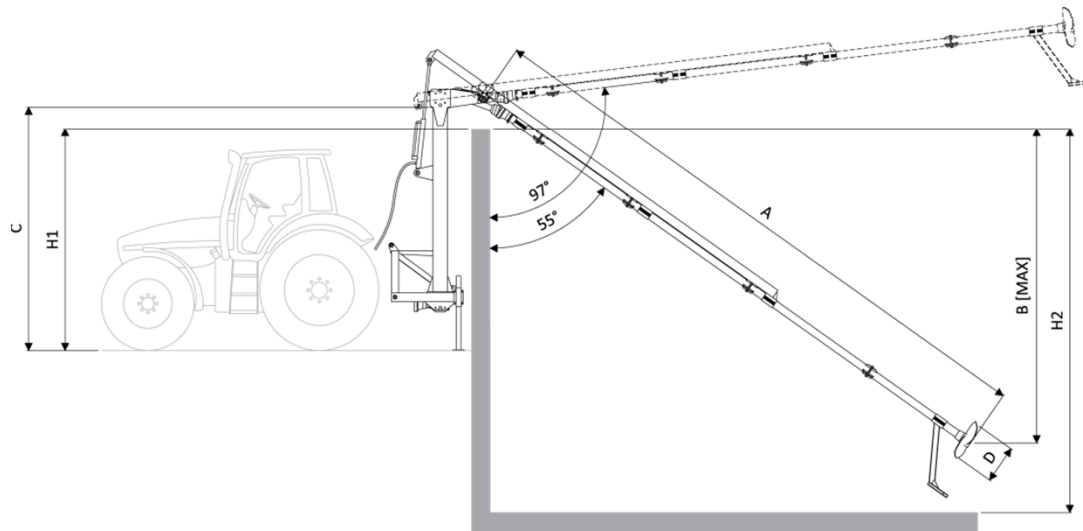
Caratteristiche | Features

Modello Model	Giri/Min RPM	P MAX [kW]	Q [mc/h]
MFR	540	30÷60	300÷700

Caratteristiche riferite a liquido con densità 1 e viscosità 1 mm²/s Features related to liquid with density of 1 and viscosity of 1 mm²/s

MFR

Miscelatore a trattore a colonna con rotazione idraulica
 Tractor driven mixer with hydraulic rotation of the column



Dimensioni | Dimensions

Modello Model	Braccio Arm [m]	D [mm]	H1 MAX [m]	H2 [m]	A [mm]	B [mm]	C [mm]	Peso Weight [Kg]
MFR 2	6	600	2	4,2	6200	3120	2380	725
	7			4,7	7200	3720		805
	8			5,2	8200	4320		825
MFR 2,5	6	600	2,5	4,2	6200	3120	2880	745
	7			4,7	7200	3720		795
	8			5,2	8200	4320		845
MFR 3	6	600	3	4,2	6200	3120	3380	825
	7			4,7	7200	3720		845
	8			5,2	8200	4320		865
MFR 3,5	6	600	3,5	4,2	6200	3120	3880	865
	7			4,7	7200	3720		895
	8			5,2	8200	4320		915

L'azienda si riserva la facoltà di modificare/adequare le informazioni tecniche e dimensionali dei prodotti, anche senza preavviso alcuno

Per richieste di prodotti fuori standard, vi preghiamo di contattarci

The company reserves the right to change / adapt the technical and dimensional information of the products, even without notice

For any request different from the standard, please contact us