

MBN

Miscelatore a trattore con struttura tubolare
Tractor driven mixer with tube frame



Azionamento	Trattore	Drive	<i>Tractor</i>
Installazione	Mobile trasportata da trattore	Installation	<i>Mobile transported by tractor</i>
Girante	Elica con profilo autopulente	Impeller	<i>Propeller with self-cleaning outline</i>
Trasmissione	Bagno d'olio con tenuta meccanica widia-widia	Transmission	<i>Oil bath with widia-widia mechanical seal</i>
Metallurgia	Carpenteria zincata a caldo	Metallurgy	<i>Hot galvanized carpentry</i>
Caratteristica di serie	Telaio tubolare	Series feature	<i>Tube frame</i>

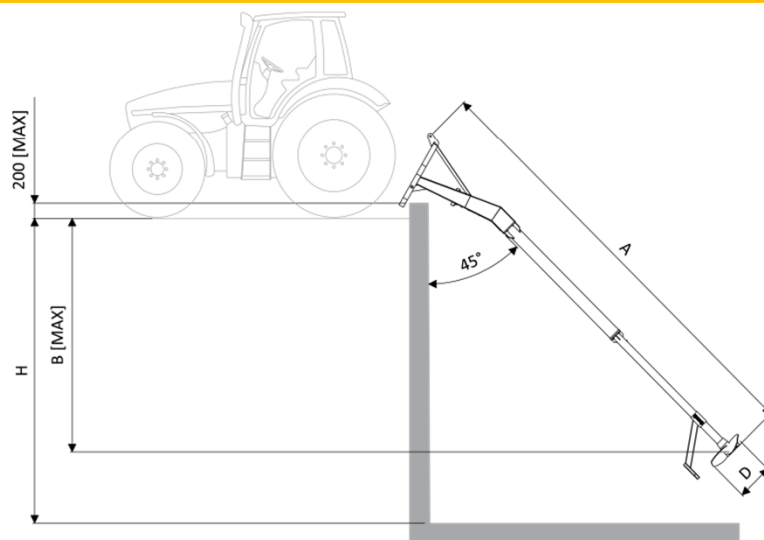
Caratteristiche | Features

Modello <i>Model</i>	Giri/Min <i>RPM</i>	P MAX [kW]	Q [mc/h]
MBN	540	30÷60	300÷700

Caratteristiche riferite a liquido con densità 1 e viscosità 1 mm²/s *Features related to liquid with density of 1 and viscosity of 1 mm²/s*

MBN

Miscelatore a trattore con struttura tubolare
 Tractor driven mixer with tube frame



Dimensioni | Dimensions

Modello Model	Telaio Frame [m]	D [mm]	H [m]	A [mm]	B [mm]	Peso Weight [Kg]
MBN	4	600	2,5	3800	1700	170
	5		3,5	4800	2400	200
	6		4,5	5800	3100	220

L'azienda si riserva la facoltà di modificare/adequare le informazioni tecniche e dimensionali dei prodotti, anche senza preavviso alcuno
 Per richieste di prodotti fuori standard, vi preghiamo di contattarci
 The company reserves the right to change / adapt the technical and dimensional information of the products, even without notice
 For any request different from the standard, please contact us