

LKE

Pompa in camera asciutta elettrica
Electric dry room pump



Azionamento	Motore elettrico	Drive	<i>Electric motor</i>
Installazione	Fissa con telaio opzionale	Installation	<i>Stationary with optional frame</i>
Tipo pompa	Centrifuga con girante aperta e tritratore	Pump type	<i>Centrifugal with open impeller and chopping system</i>
Trasmissione	Bagno d'olio con tenuta meccanica widia-widia	Transmission	<i>Oil bath with widia-widia mechanical seal</i>
Caratteristica di serie	Doppia tenuta meccanica widia-widia	Series feature	<i>Double widia-widia mechanical seal</i>

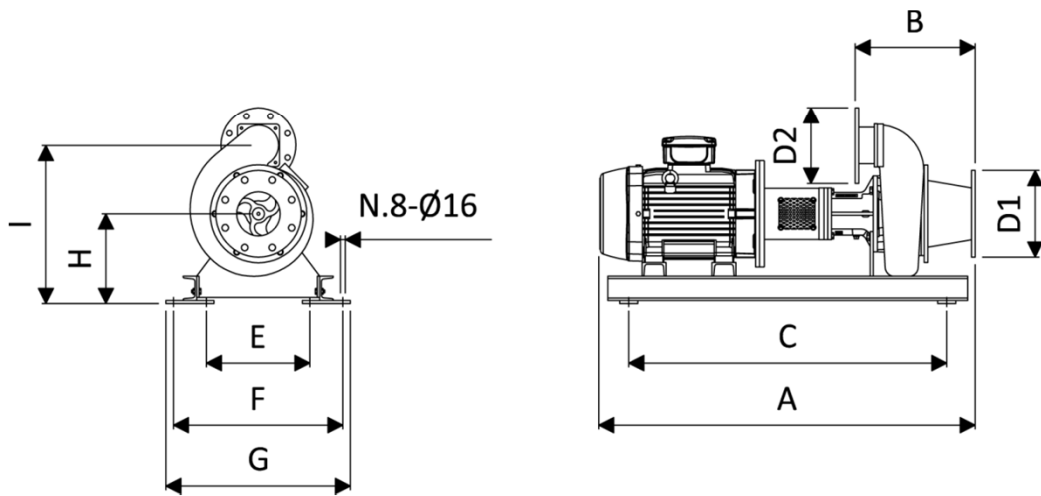
Caratteristiche | Features

Modello <i>Model</i>	P [kW]	Giri/Min <i>RPM</i>	Q [l/s]	10	25	40	55	70	85	100	115
			Q [l/min]	600	1500	2400	3300	4200	5100	6000	6900
			Q [mc/h]	36	90	144	198	252	306	360	414
LKE 10	4	1450	P [kW]	2,9	3,2						
			H [m]	9	7						
	5,5		P [kW]	3,4	3,4	3,9					
			H [m]	12	10	7					
LKE 12	7,5	1450	P [kW]	5,5	5,6	6	6,5				
			H [m]	11	10	8	6				
	11		P [kW]	8	8,2	8,5	9	9,8			
			H [m]	15	13	11	9	7			
	15		P [kW]	11	11,2	11,4	11,8	12,6	13,4		
			H [m]	20	18	16	13	10	7		
LKE 15	18,5	1450	P [kW]	14,6	14,7	14,8	14,8	14,9	15,7		
			H [m]	19	18	16	14	13	10		
	22		P [kW]	16,3	16,6	16,7	16,7	17	17,8	19,2	
			H [m]	20	19	18	16	14	12	10	
	30		P [kW]	21,6	21,8	22	22,3	22,8	23,6	25	26,4
			H [m]	25	24	23	21	19	17	15	13

Caratteristiche riferite a liquido con densità 1 e viscosità 1 mm²/s *Features related to liquid with density of 1 and viscosity of 1 mm²/s*

LKE

Pompa in camera asciutta elettrica
Electric dry room pump



Dimensioni | Dimensions

Modello Model	P [kW]	D1 [mm]	D2 [mm]	A [mm]	B [mm]	C [mm]	E [mm]	F [mm]	G [mm]	H [mm]	I [mm]	Peso Weight [kg]
LKE 10	4	150-PN10	100-PN10	935	365	800	240	440	480	250	450	135
	5,5			1000								140
LKE 12	7,5	150-PN10	120-PN10	1180	415	1040	450	550	615	300	525	190
	11			1280								210
	15			1340								250
LKE 15	18,5	200-PN10	150-PN10	1395	430	1040	450	550	615	300	550	340
	22			1435								360
	30			1465								440

L'azienda si riserva la facoltà di modificare/adeguare le informazioni tecniche e dimensionali dei prodotti, anche senza preavviso alcuno

Per richieste di prodotti fuori standard, vi preghiamo di contattarci

The company reserves the right to change / adapt the technical and dimensional information of the products, even without notice

For any request different from the standard, please contact us