

# ATN

Pompa centrifuga a trattore con rotazione manuale  
Tractor driven centrifugal pump with manual rotation



<b>Azionamento</b>	Trattore	<b>Drive</b>	Tractor
<b>Installazione</b>	Mobile trasportata da trattore	<b>Installation</b>	Mobile transported by tractor
<b>Tipo pompa</b>	Centrifuga	<b>Pump type</b>	Centrifugal
<b>Trasmissione</b>	Lubrificata a grasso con supporto di fondo a tenuta stagna	<b>Transmission</b>	Grease lubricated with watertight bottom support
<b>Caratteristica di serie</b>	Tubo di mandata con rotazione manuale e sollevamento idraulico	<b>Series feature</b>	Delivery pipe with manual rotation and hydraulic lifting
<b>Versione verniciata</b>	Verniciatura con fondo epossidico ai fosfati di zinco e smalto poliuretano	<b>Painted version</b>	Painting with zinc phosphate epoxy primer and polyurethane enamel
<b>Versione zincata</b>	Carpenteria zincata a caldo	<b>Galvanized version</b>	Hot galvanized carpentry

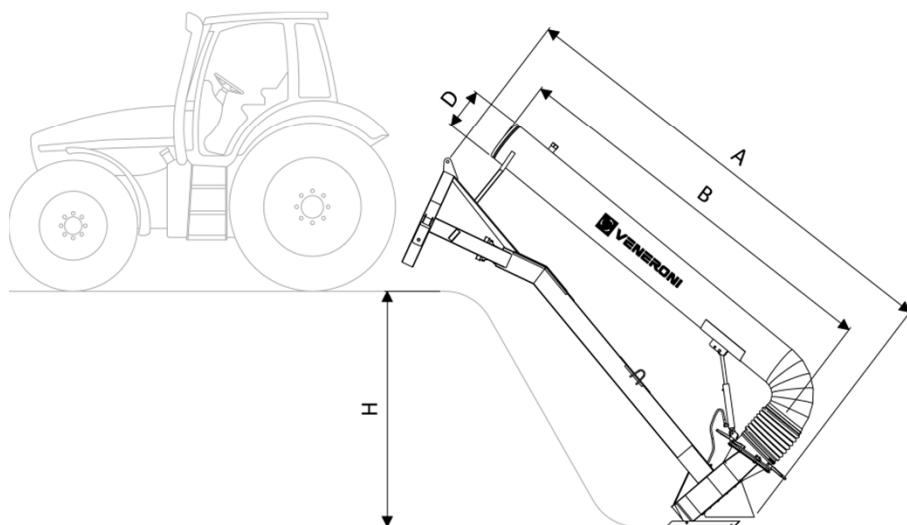
## Caratteristiche | Features

Modello Model	Giri/Min RPM	P MAX [kW]	Q [l/s]	150	200	250	300	350	400	450	500
			Q [l/min]	9000	12000	15000	18000	21000	24000	27000	30000
			Q [mc/h]	540	720	900	1080	1260	1440	1620	1800
ATN 25	540	35	P [kW]	19,5	21,5	22					
			H [m]	6,2	5	3,2					
ATN 30	540	40	P [kW]	22	23	25	26				
			H [m]	7,5	6,4	5,3	3,6				
ATN 35	540	52	P [kW]	28	29	30	31	31	31,5	32	
			H [m]	7,6	7,1	6,4	5,6	4,7	3,6	2,3	
ATN 40	540	62	P [kW]	33,5	35	36	37	38	38,5	39	39
			H [m]	8,4	8	7,4	6,7	5,9	5	3,9	2,7

Caratteristiche riferite a liquido con densità 1 e viscosità 1 mm<sup>2</sup>/s Features related to liquid with density of 1 and viscosity of 1 mm<sup>2</sup>/s

# ATN

Pompa centrifuga a trattore con rotazione manuale  
 Tractor driven centrifugal pump with manual rotation



## Dimensioni | Dimensions

Modello Model	Telaio Frame [m]	D [mm]	H [m]	A [mm]	B [mm]	Peso Weight [Kg]
ATN 25	3	250	1,5	3350	2810	310
	4		2,3	4350	3810	350
	5		3,1	5350	4810	440
	6		3,8	6350	5810	500
ATN 30	3	300	1,6	3400	2825	330
	3,5		1,9	3900	3375	370
	4		2,3	4400	3825	420
	5		3,1	5400	4825	470
ATN 35	6	350	3,9	6400	5825	550
	3		1,7	3600	2805	440
	3,5		2,1	4100	3305	480
	4		2,5	4600	3805	550
ATN 40	5	400	3,2	5600	4805	610
	6		4	6600	5805	700
	3		1,7	3600	2855	500
	3,5		2,1	4100	3355	550
ATN 40	4	400	2,5	4600	3855	610
	5		3,2	5600	4855	680
	6		4	6600	5855	780
	3		1,7	3600	2855	500

L'azienda si riserva la facoltà di modificare/adeguare le informazioni tecniche e dimensionali dei prodotti, anche senza preavviso alcuno

Per richieste di prodotti fuori standard, vi preghiamo di contattarci

The company reserves the right to change / adapt the technical and dimensional information of the products, even without notice

For any request different from the standard, please contact us