

MBT

Miscelatore a trattore con struttura a traliccio
Tractor driven mixer with trellis frame



Azionamento	Trattore	Drive	<i>Tractor</i>
Installazione	Mobile trasportata da trattore	Installation	<i>Mobile transported by tractor</i>
Girante	Elica con profilo autopulente	Impeller	<i>Propeller with self-cleaning outline</i>
Trasmissione	Bagno d'olio con tenuta meccanica widia-widia	Transmission	<i>Oil bath with widia-widia mechanical seal</i>
Metallurgia	Carpenteria zincata a caldo	Metallurgy	<i>Hot galvanized carpentry</i>
Caratteristica di serie	Telaio a traliccio	Series feature	<i>Trellis frame</i>

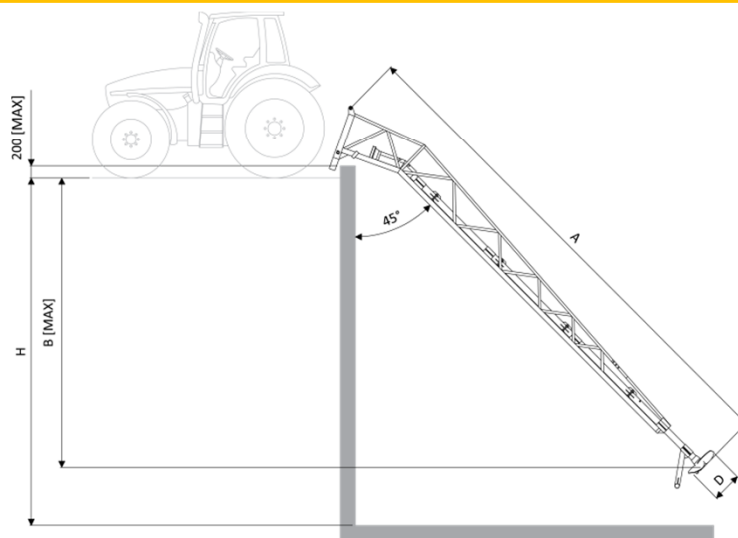
Caratteristiche | Features

Modello <i>Model</i>	Giri/Min <i>RPM</i>	P MAX [kW]	Q [mc/h]
MBT	540	30÷60	300÷700

Caratteristiche riferite a liquido con densità 1 e viscosità 1 mm²/s *Features related to liquid with density of 1 and viscosity of 1 mm²/s*

MBT

Miscelatore a trattore con struttura a traliccio
 Tractor driven mixer with trellis frame



Dimensioni | Dimensions

Modello Model	Telaio Frame [m]	D [mm]	H [m]	A [mm]	B [mm]	Peso Weight [Kg]
MBT	8	600	5,5	8200	4700	450
	9		6,5	9200	5400	470

L'azienda si riserva la facoltà di modificare/adeguare le informazioni tecniche e dimensionali dei prodotti, anche senza preavviso alcuno
 Per richieste di prodotti fuori standard, vi preghiamo di contattarci
 The company reserves the right to change / adapt the technical and dimensional information of the products, even without notice
 For any request different from the standard, please contact us