

LVE

Pompa verticale elettrica Electric vertical pump



Azionamento	Motore elettrico
Installazione	Fissa con telaio opzionale
Tipo pompa	Centrifuga con girante aperta e tritratore
Trasmissione	Bagno d'olio con tenuta meccanica widia-widia
Caratteristica di serie	Tubo di mandata con ugello di miscelazione orientabile
Versione zincata	Carpenteria zincata a caldo, corpo pompa in GS 400
Versione inox	Carpenteria AISI 304, corpo pompa in GS 400
Versione S (solo LVE 15 inox)	Con attuatore pneumatico valvola ugello di miscelazione
Versione P	Senza ugello di miscelazione
Drive	Electric motor
Installation	Stationary with optional frame
Pump type	Centrifugal with open impeller and chopping system
Transmission	Oil bath with widia-widia mechanical seal
Series feature	Delivery pipe with adjustable mixing nozzle
Galvanized version	Hot galvanized carpentry, GS 400 body pump
Stainless steel version	AISI 304 carpentry, GS 400 body pump
S version (only LVE 15 inox)	With pneumatic actuator mixing nozzle valve
P version	Without mixing nozzle

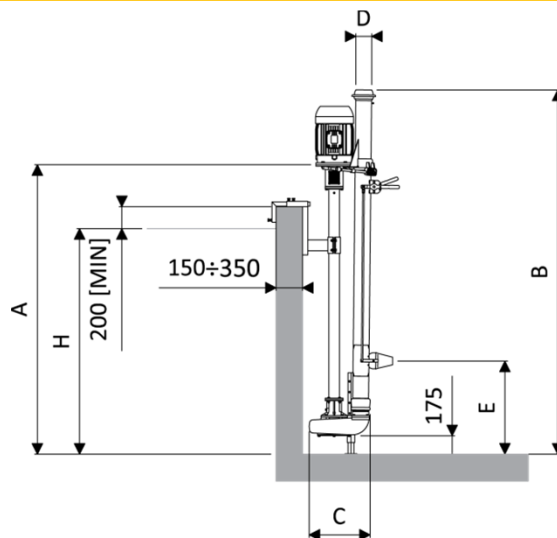
Caratteristiche | Features

Modello Model	P [kW]	Giri/Min RPM	Q [l/s]	10	25	40	55	70	85	100	115
			Q [l/min]	600	1500	2400	3300	4200	5100	6000	6900
			Q [mc/h]	36	90	144	198	252	306	360	414
LVE 10	4	1450	P [kW]	2,9	3,2						
	5,5		H [m]	9	7						
LVE 12	7,5	1450	P [kW]	3,4	3,4	3,9					
			H [m]	12	10	7					
	9,2	P [kW]	5,5	5,6	6	6,5					
		H [m]	11	10	8	6					
	11	P [kW]	6,5	6,7	7	7,5					
		H [m]	12	11	9	7					
15	P [kW]	8	8,2	8,5	9	9,8					
LVE 15	18,5	1450	H [m]	15	13	11	9	7			
			P [kW]	11	11,2	11,4	11,8	12,6	13,4		
	22	H [m]	20	18	16	13	10	7			
		P [kW]	14,6	14,7	14,8	14,8	14,9	15,7			
	30	H [m]	19	18	16	14	13	10			
		P [kW]	16,3	16,6	16,7	16,7	17	17,8	19,2		
		H [m]	20	19	18	16	14	12	10		
		P [kW]	21,6	21,8	22	22,3	22,8	23,6	25	26,4	
		H [m]	25	24	23	21	19	17	15	13	

Caratteristiche riferite a liquido con densità 1 e viscosità 1 mm²/s Features related to liquid with density of 1 and viscosity of 1 mm²/s

LVE

Pompa verticale elettrica Electric vertical pump



Dimensioni | Dimensions

Modello Model	P [kW]	Lunghezza Length [m]	D [mm]	H [m]	A [mm]	B [mm]	C [mm]	E [mm]	Peso Weight [Kg]
LVE 10	4 5,5	2	100	1,3 ÷ 1,8	2090	2600	440	660	120
		2,5		1,8 ÷ 2,3	2590	3100		810	130
		3		2,3 ÷ 2,8	3090	3600		960	140
		3,5		2,8 ÷ 3,3	3590	4100		1110	150
		4		3,3 ÷ 3,8	4090	4600		1260	160
		4,5		3,8 ÷ 4,3	4590	5100		1410	170
		5		4,3 ÷ 4,8	5090	5600		1560	180
LVE 12	7,5 9,2	2	120	1,3 ÷ 1,8	2200	2780	520	710	190
		2,5		1,8 ÷ 2,3	2700	3280		860	200
		3		2,3 ÷ 2,8	3200	3780		1010	210
		3,5		2,8 ÷ 3,3	3700	4280		1160	220
		4		3,3 ÷ 3,8	4200	4780		1310	230
		4,5		3,8 ÷ 4,3	4700	5280		1460	240
		5		4,3 ÷ 4,8	5200	5780		1610	250
LVE 12	11 15 18,5	2	120	1,3 ÷ 1,8	2200	2940	520	710	190
		2,5		1,8 ÷ 2,3	2700	3440		860	200
		3		2,3 ÷ 2,8	3200	3940		1010	210
		3,5		2,8 ÷ 3,3	3700	4440		1160	220
		4		3,3 ÷ 3,8	4200	4940		1310	230
		4,5		3,8 ÷ 4,3	4700	5440		1460	240
		5		4,3 ÷ 4,8	5200	5940		1610	250
LVE 15	22	2	150	1,3 ÷ 1,8	2230	3040	580	720	210
		2,5		1,8 ÷ 2,3	2730	3540		870	220
		3		2,3 ÷ 2,8	3230	4040		1020	230
		3,5		2,8 ÷ 3,3	3730	4540		1170	240
		4		3,3 ÷ 3,8	4230	5040		1320	250
		4,5		3,8 ÷ 4,3	4730	5540		1470	260
		5		4,3 ÷ 4,8	5230	6040		1620	270
LVE 15	30	2	150	1,3 ÷ 1,8	2230	3110	580	720	210
		2,5		1,8 ÷ 2,3	2730	3610		870	220
		3		2,3 ÷ 2,8	3230	4110		1020	230
		3,5		2,8 ÷ 3,3	3730	4610		1170	240
		4		3,3 ÷ 3,8	4230	5110		1320	250
		4,5		3,8 ÷ 4,3	4730	5610		1470	260
		5		4,3 ÷ 4,8	5230	6110		1620	270

L'azienda si riserva la facoltà di modificare/adequare le informazioni tecniche e dimensionali dei prodotti, anche senza preavviso alcuno

Per richieste di prodotti fuori standard, vi preghiamo di contattarci

The company reserves the right to change / adapt the technical and dimensional information of the products, even without notice

For any request different from the standard, please contact us