

LKT

Pompa ad alta prevalenza a trattore Tractor driven high pressure pump



Azionamento	Trattore	Drive	Tractor
Installazione	Mobile trasportata da trattore	Installation	Mobile transported by tractor
Tipo pompa	Centrifuga con girante aperta e tritratore	Pump type	Centrifugal with open impeller and chopping system
Trasmissione	Bagno d'olio con tenuta meccanica widia-widia	Transmission	Oil bath with widia-widia mechanical seal
Metallurgia	Verniciatura con fondo epossidico e smalto poliuretano; corpo GS 400	Metallurgy	Painting with epoxy primer and polyurethane enamel; GS 400 body pump
Caratteristica di serie	Sistema di adescamento semi automatico idraulico	Series feature	Semi-automatic hydraulic priming system

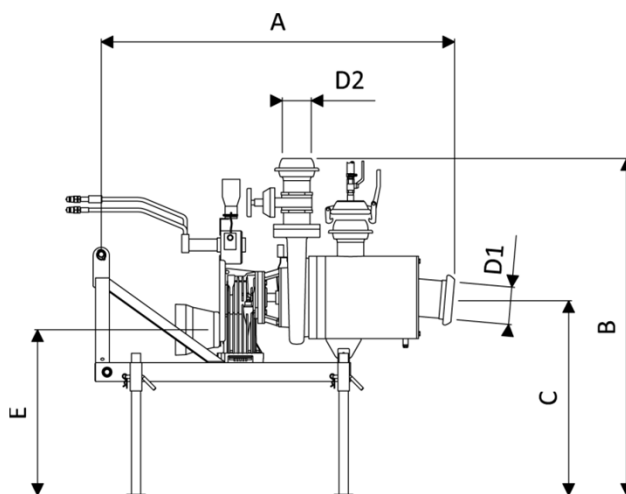
Caratteristiche | Features

Modello Model	Giri/min RPM		Q [l/s]	10	17	23	30	33	37	40	43	47	50	53	57	60
	PTO	Pompa Pump	Q [l/min]	600	1000	1400	1800	2000	2200	2400	2600	2800	3000	3200	3400	3600
			Q [mc/h]	36	60	84	108	120	132	144	156	168	180	192	204	216
LKT 100	850	2900	P [kW]	48,9	54	59,2	64,6	67,1	69,5	71,7	73,4	74,3	74,3			
			H [m]	116	115	114	112	110	108	103	97	86	70			
LKT 125	940	2400	P [kW]	43,4	47,8	53,3	59,2	62,1	65,4	68,4	71,3	74,6	77,2	80,9	83,1	86,4
			H [m]	108	107	107	106	105	104	102	101	99	97	95	92	87

Caratteristiche riferite a liquido con densità 1 e viscosità 1 mm²/s Features related to liquid with density of 1 and viscosity of 1 mm²/s

LKT

Pompa ad alta prevalenza a trattore Tractor driven high pressure pump



Dimensioni | Dimensions

Modello Model	D1 [mm]	D2 [mm]	A [mm]	B [mm]	C [mm]	E [mm]	Peso Weight [Kg]
LKT 100	159	120	1560	1430	830	700	260
LKT 125	159	120	1560	1470	830	700	270

L'azienda si riserva la facoltà di modificare/adeguare le informazioni tecniche e dimensionali dei prodotti, anche senza preavviso alcuno

Per richieste di prodotti fuori standard, vi preghiamo di contattarci

The company reserves the right to change / adapt the technical and dimensional information of the products, even without notice

For any request different from the standard, please contact us